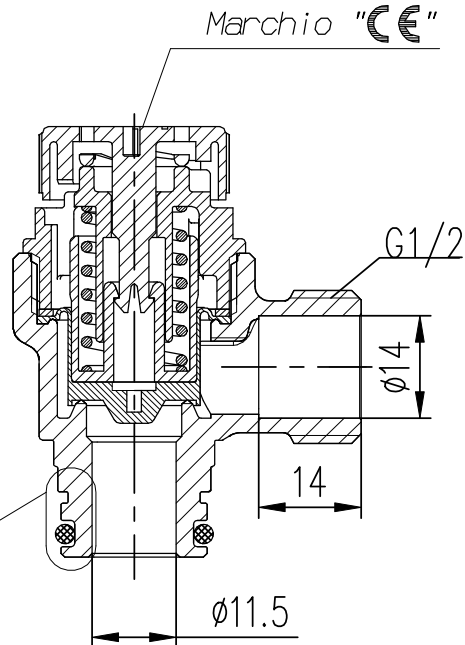


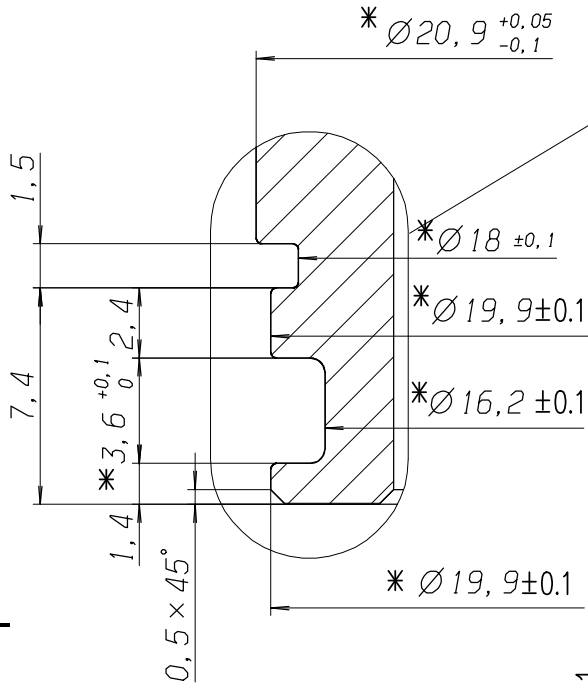
未注尺寸公差	
0.5~3	±0.1
>3~6	±0.1
>6~30	±0.2
>30~120	±0.2
>120~400	
>400~1000	

A
B



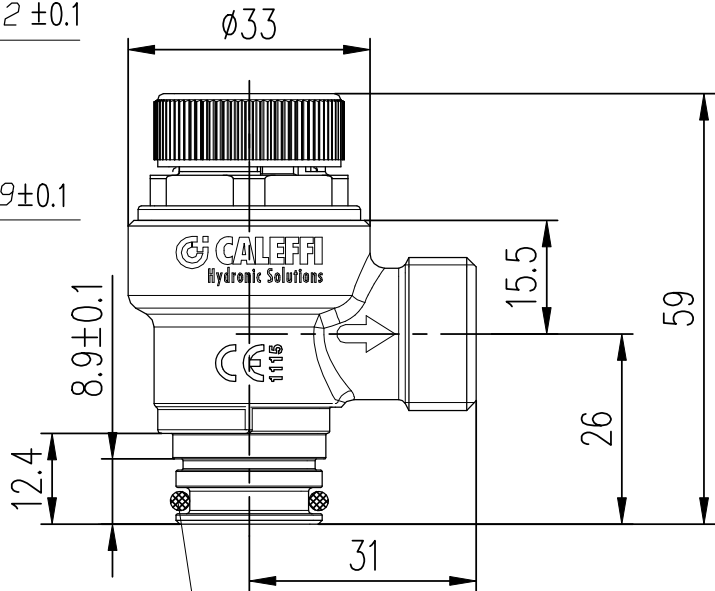
A
B
C

C
D



C
D

E



E

技术要求

1. 阀体材料: PA66+30GF.
2. 开启压力 $0.3 \pm 0.03 \text{ MPa}$, 启闭压差 $< 0.06 \text{ MPa}$
3. 封堵出水口后在 0.45 MPa 水压下保持一分钟阀体上端不渗漏
4. 阀体耐温: $-20 \sim 110 \text{ c}^\circ$, 旋钮盖耐温: $-20 \sim 80 \text{ c}^\circ$, 运行温度 $0 \sim 90 \text{ c}^\circ$
5. 带*号为关键尺寸.

F

G

				L1PB18-L18BL2	L1PB18LB2_04_04	版本		
						02		
	P2018-0511	张宁	2018.9.5		阶段标记	件数	重量	比例
标	处	数	更改文件号	签字	日期			
设计	徐麦建	2014.6.4	工艺			1		1:1
制图	徐麦建		标准化			共 1 张		第 1 张
校对	郭林林		审核	孙云帆		万 和		
投影方向								

G
H